

ATOS Compact Scan – 紧致型三维光学扫描仪

ATOS Compact Scan 是新一类紧致型三维光学扫描检测仪。其构造灵巧、简洁，应用适应性强。ATOS Compact Scan 使三维光学测量技术的应用领域得到进一步扩展，用于三维测量、分析各式零件、模型等。

先进的硬件配套功能全面强大的扫描及检测软件，加上统一的软硬体培训课程，以及全球化技术支援网络，GOM 公司为使用者提供极具价格竞争力的一站式光学测量解决方案。



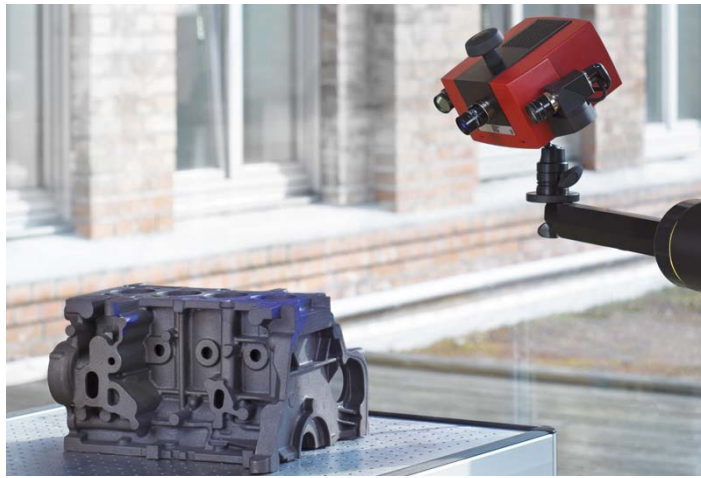
ATOS Compact Scan 的特点：

- 蓝光技术
- 扫描及探针测量
- 测量体积可大可小
- 构造紧致，使用便捷

- 可携式测量
- 完整配套的测量系统

蓝光技术

- 与外界光线条件无关的扫描
- 快速扫描大型零部件
- 基于 ATOS Triple Scan 的先进技术
- 低维护成本
- 高品质的测量资料



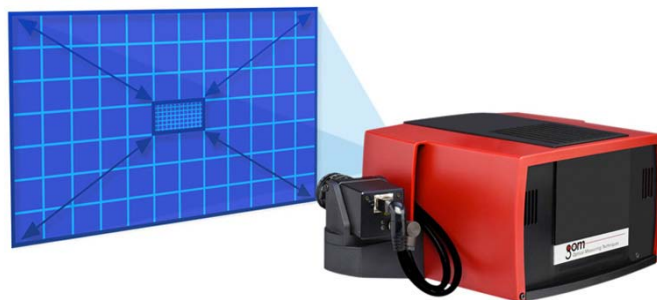
扫描及探针测量

- GOM 工业立体相机技术
- 即使针对最小的零件，仍能用高分辨率摄取细节
- 型面扫描和探针测量有机结合
- 扫描和掌上型探测切换自如



测量体积可大可小

- 针对不同测量任务，能有针对性的调配精度、分辨率和清晰度
- 只须同一测量头，就完成数位化处理大小不同的零部件
- 全面分析零部件
- 测量物件大小广及很小到高达几十米



构造紧致，使用便捷

- 任何环境都可以便捷的测量
- 高性能系统元件（立体相机分辨率为两百万和五百万图元）
- 适用于各种复杂的测量和检测任务

- 新应用（狭窄空间里的测量、车辆内外饰件测检等）



可携式测量

- 运输方便
- 轻型测量头
- 便携、功能强大的影像处理电脑
- 箱式集结系统，完配测量系统、三脚架、尺规和手动转动台等



完整配套的测量系统

- 精心设计的“开箱”解决方案：测量头、可携式电脑、软件、各种配件
- ATOS 高精度立体相机

- 配套的测量和检测软件
- 完善的培训和技术支援服务



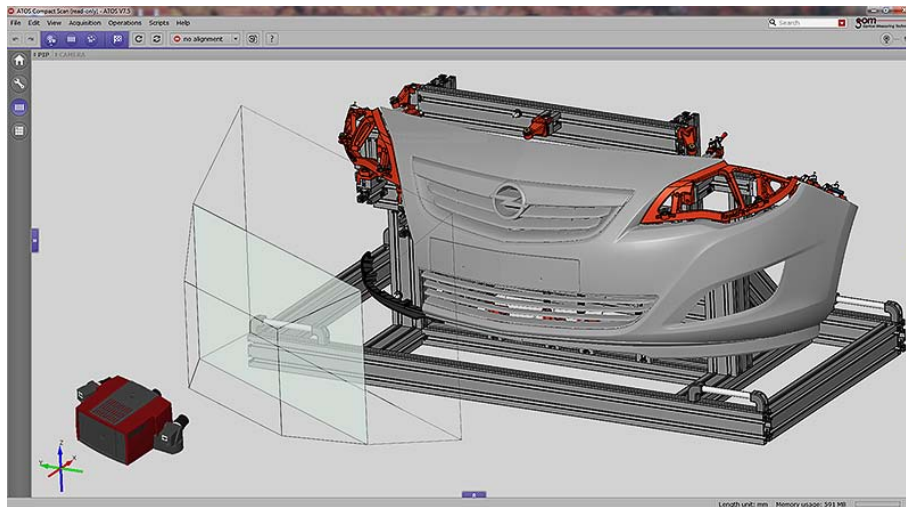
ATOS + GOM Inspect – 功能强大的测量和检测软件

ATOS 应用软件支撑全部扫描过程，并按测量专案方式，有效管理不同测试任务。



ATOS – 有效的测量软件

ATOS 软件用于操纵测量头、处理三维点云以及编辑和后处理资料。其图形操作介面架构清晰明瞭，便于使用。ATOS 软件满足在品质控制、製造生产及逆向工程等方面的任务需要。



GOM Inspect – 免费的检测和网格处理软件

GOM Inspect 是一款免费使用的三维网格处理及检测结果视读软件，用于根据 ATOS 资料或三维点云进行三维分析。

GOM Inspect 不仅仅是一个结果视读软件。它还包括有整套的工具，用于先进的网格处理及评估。

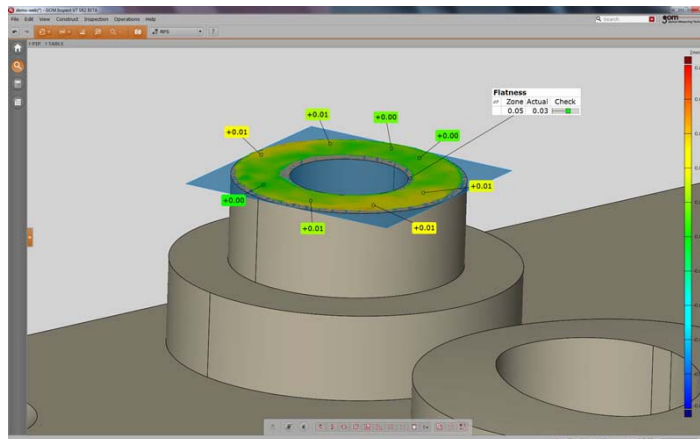
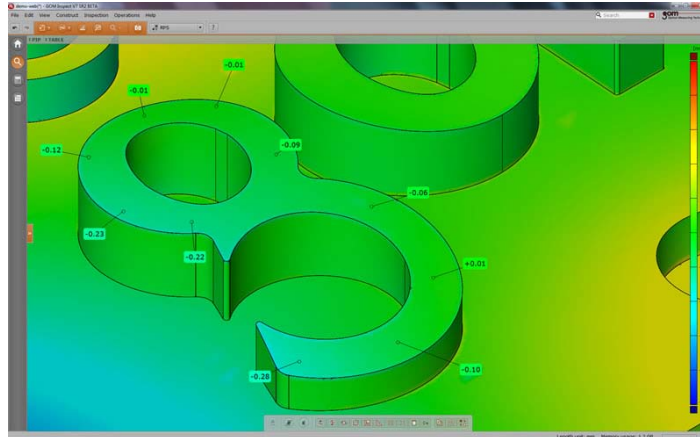
除了 ATOS 资料，出自镭射扫描器、CT 和其他白光扫描器的资料也适用于这款免费应用软件。这一套装软件里包含了输入、后处理以及评估方面的各项功能。

免费的结果视读器

使用 ATOS Inspect 软件，便于及时直观的与相关人员分享 ATOS 结果，进一步分析资料，讨论问题所在，提升合作品质，加速决策进程。



GOM Inspect Professional



技术参数

		
系统配置	ATOS Compact Scan 2M	ATOS Compact Scan 5M
照像像数	2 x 2 000 000	2 x 5 000 000
测量范围	35 x 30 – 1000 x 750 mm ²	40 x 30 – 1200 x 900 mm ²
点间距	0.021 – 0.615 mm	0.017 – 0.481 mm
工作距离	450 – 1200 mm	450 – 1200 mm
测量头尺寸	340 mm x 130 mm x 230 mm	
重量	大约 4 kg	
测量头控制器	集成	
线缆长度	~ 30 m	
测量头定位	手动或者自动（转动台）	
电脑（影像处理）	可携式电脑或者电脑工作站	
作业系统	Windows 7	
应用软件	资料获取、处理及全面检测	
外界光线	不敏感	
外界振盪	由于 GOM 动态参考系统的原因，故不受影响	
操作温度	5 – 40°C，非冷凝	
电源	90 – 230 V AC	